

Turbo broyeurs TBX120 avec tube purée démontable

REPÈRE # _____

MODELE # _____

NOM # _____

SIS # _____

AIA # _____

**603288 (TBX120FP)**Turbo-broyeur, tube
purée, 1200 tr/mn. Tri
230/400 V

Description courte

Repère No. _____

Entièrement réalisé en acier inoxydable Monté sur un chariot mobile en acier inoxydable. Hauteur réglable lors du montage. Adaptable à toutes les formes de récipients.

Caractéristiques principales

- Le turbo broyeur est utilisé pour mixer, liquéfier, réduire et émulsionner les soupes de légumes et de poisson, les purées, les pâtes liquides et les sauces, directement dans les marmites.
- Le turbo broyeur de sol, sur châssis inox mobile, est réglable en hauteur.
- Le tube complet se démonte facilement sans outil ; tube, arbre, palier et rotor.
- La turbine accélère le flux de liquide sur l'hélice, ce qui permet un rendement meilleur et un broyage plus fin.
- Un dispositif de sécurité permet à la machine de démarrer uniquement si elle est en position de travail.
- Équipé d'une bague de protection pour la tête de broyage.
- Utilisation avec des contenants d'une capacité de 75 à 500 litres de liquide ou de 25 à 100 kg de pommes de terre.

Construction

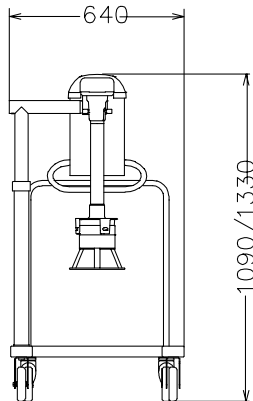
- Structure en inox pour une durabilité optimale.
- 1 vitesse : 1 200 tr/min.
- Puissance : 900 watts.
- Panneau de commande à bouton tactile IP65.

Accessoires en option

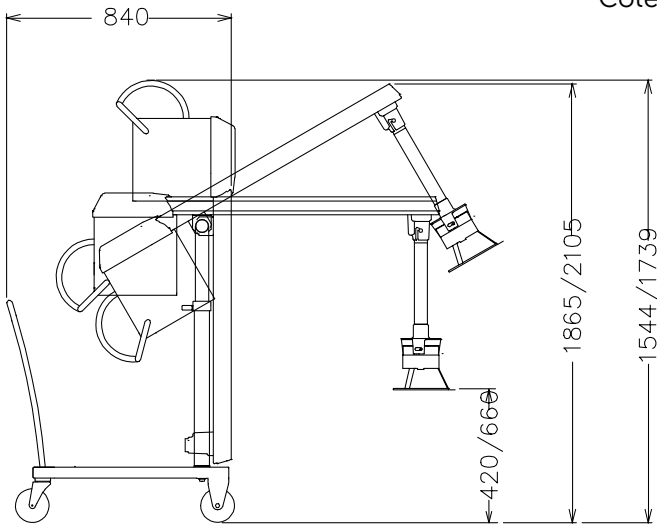
- Grille soupe TBX Pro diam 19mm PNC 653507

APPROBATION: _____

Avant

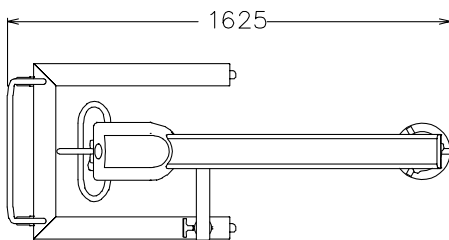


Côté



EI = Connexion électrique

Dessus


Électrique

Voltage :

 603288 (TBX120FP) 220-240/380-415 V/3
 ph/50/60 Hz

Puissance de raccordement 0.9 kW

Total Watts : 0.9 kW

Capacité

Rendement :

Capacité 500 Litre

Informations générales

Largeur extérieure 640 mm

Profondeur extérieure 1625 mm

Hauteur extérieure 1330 mm

Poids brut : 100 kg

Poids net (kg) : 76